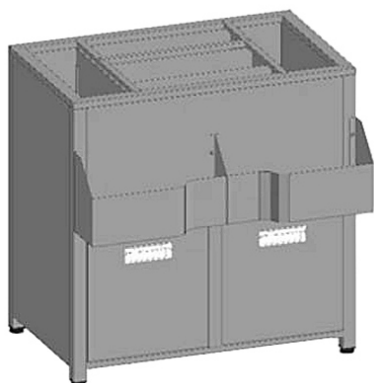


# Описание товара Барная станция Restoinox БСВ-88,5/7-КЯ



## Описание

Коктейльная барная станция **Restoinox БСВ-88,5/7-КЯ** предназначена для организации барного места на предприятиях общественного питания и торговли. Модель оснащена теплоизолированной ванной для льда, карманом для бутылок и 2 выдвижными ящиками. Корпус и столешница выполнены из нержавеющей стали AISI 430, каркас - из квадратной трубы 40x40 мм нержавеющей стали AISI 430.

## **Особенности:**

- Ванна для льда разделена на 5 частей съемными перегородками
- Сварная конструкция
- Регулируемые по высоте пластиковые опоры

## **Дополнительные характеристики:**

- Толщина стали:
  - Столешница: 1 мм
  - Каркас: 1,2 мм

## Характеристики

|            |                     |
|------------|---------------------|
| Тип        | коктейльная станция |
| Столешница | без борта           |
| Ширина     | 885 мм              |
| Глубина    | 700 мм              |
| Высота     | 900 мм              |

Страна производства

Россия

---

Информация на сайте [prom-katalog.ru](http://prom-katalog.ru) носит справочный характер и не является публичной офертой, определяемой ст. 437 ГК РФ.

Убедительная просьба уточнять цены и наличие по телефону у вашего менеджера.